

SG 21

**STIHL**



2 - 14 Instrukcja użytkowania



## Spis treści

1	Wprowadzenie do niniejszej Instrukcji użytkowania.....	2
2	Wskazówki dotyczące bezpieczeństwa i techniki pracy.....	2
3	Kompletowanie urządzenia.....	6
4	Elementy manipulacyjne.....	7
5	Uruchamianie urządzenia.....	8
6	Napełnić zbiornik.....	8
7	Opryskiwanie.....	9
8	Po opryskiwaniu.....	9
9	Przechowywanie urządzenia.....	9
10	Wykonanie badania i obsługi technicznej przez fachowego dystrybutora.....	10
11	Wskazówki dotyczące przeglądów technicznych i konserwacji.....	11
12	Zasadnicze podzespoły urządzenia.....	12
13	Dane techniczne.....	12
14	Usuwanie zakłóceń w pracy urządzenia... ..	13
15	Wskazówki dotyczące napraw.....	13
16	Utylizacja.....	13
17	Deklaracja zgodności UE.....	13
18	Adresy.....	14

## 1 Wprowadzenie do niniejszej Instrukcji użytkowania

### 1.1 Piktogramy

Wszystkie piktogramy, które zostały zamieszczone na urządzeniu, zostały objaśnione w niniejszej Instrukcji użytkowania.

### 1.2 Oznaczenie akapitów



**OSTRZEŻENIE**

Ostrzeżenie przed zagrożeniem wypadkiem lub odniesieniem obrażeń przez osoby oraz przed ciężkimi uszkodzami na rzeczach.

*WSKAZÓWKA*

Ostrzeżenie przed uszkodzeniem urządzenia lub jego poszczególnych podzespołów.

### 1.3 Rozwój techniczny

Firma STIHL prowadzi stale prace nad dalszym rozwojem technicznym wszystkich maszyn i urządzeń; dlatego zastrzega się prawo do wprowadzania zmian zakresu dostawy w przedmiocie formy, techniki oraz wyposażenia.

W związku z powyższym wyklucza się prawo do zgłaszania roszczeń na podstawie informacji

oraz ilustracji zamieszczonych w niniejszej Instrukcji użytkowania.

## 2 Wskazówki dotyczące bezpieczeństwa i techniki pracy

Niniejsza instrukcja użytkowania dotyczy opryskiwacza STIHL, nazywanego w niniejszej instrukcji użytkowania także urządzeniem.



Przy pracy tym urządzeniem niezbędne jest stosowanie szczególnych środków bezpieczeństwa.



Przed pierwszym użyciem urządzenia należy dokładnie przeczytać całą instrukcję obsługi. Instrukcję należy przechowywać w bezpiecznym miejscu. Nieprzestrzeganie instrukcji obsługi może stwarzać śmiertelne niebezpieczeństwo.

### 2.1 Ogólne wskazówki

Należy stosować się do lokalnych przepisów bezpieczeństwa, np. przepisów BHP, przepisów wydanych przez odpowiednie instytucje itp.

Osoby, które nie pracowały dotąd urządzeniem, powinny poprosić sprzedawcę lub inną kompetentną osobę o zademonstrowanie bezpiecznej obsługi urządzenia lub wziąć udział w szkoleniu.

Osobom niepełnoletnim nie wolno używać urządzenia. Wyjątek stanowią osoby powyżej 16 roku życia odbywające praktyki zawodowe.

Nie pozwól na zbliżanie się dzieci, zwierząt i osób postronnych.

Nie używane urządzenie należy odstawić w taki sposób, aby nie stanowiło dla nikogo zagrożenia. Zabezpieczyć urządzenie przed użyciem przez osoby nieupoważnione.

Użytkownik ponosi odpowiedzialność za spowodowanie wypadku lub wywołanie zagrożenia dla innych osób oraz ich majątku.

Urządzenie można udostępniać lub wypożyczać wyłącznie osobom, które znają dany model i jego obsługę. Wrz z urządzeniem przekazać instrukcję obsługi.

Urządzenie wolno uruchamiać wyłącznie wtedy, gdy wszystkie jego elementy są w pełni sprawne. Należy zwrócić szczególną uwagę na szczelność elementów urządzenia.

Do wytwarzania ciśnienia w zbiorniku należy stosować wyłącznie pompę wbudowaną w urządze-

niu lub wyposażenie dopuszczone do tego celu przez firmę STIHL.

Urządzenie może być używane wyłącznie po całkowitym zmontowaniu.

Osoba obsługująca urządzenie musi być wypoczęta, zdrowa i w dobrej kondycji.

Nie wolno używać urządzenia po spożyciu alkoholu, leków osłabiających zdolność reakcji lub narkotyków.

## 2.2 Użytkowanie zgodnie z przeznaczeniem

Opryskiwacz mgławicowy jest przeznaczony do rozprowadzania płynnych środków ochrony upraw przed grzybami i szkodnikami oraz środków chwastobójczych. Do typowego zakresu zastosowania należą uprawy drzew owocowych, jarzyn, ogrodnictwo, plantacje oraz leśnictwo.

Należy stosować tylko takie środki ochrony roślin, które są dozwolone do rozprowadzania przy pomocy opryskiwaczy mgławicowych.

Stosowanie urządzenia do innych celów jest niedozwolone i może prowadzić do zaistnienia wypadków lub uszkodzenia urządzenia. Nie należy dokonywać żadnych zmian w opryskiwaczu – także to może prowadzić do wypadków oraz do uszkodzeń opryskiwacza.

## 2.3 Odzież i wyposażenie

Podczas stosowania, napełniania oraz czyszczenia urządzenia należy nosić przepisową odzież roboczą oraz sprzęt ochrony osobistej. Należy także stosować się do wskazówek zamieszczonych w instrukcji użytkowania środka ochrony roślin.

Odzież robocza musi spełniać swoją funkcję ochronną, jednakże nie może krępować ruchów.

Odzież roboczą zanieczyszczoną środkami ochrony roślin należy natychmiast wymienić.



Przy niektórych środkach ochrony roślin należy stosować ubrania ochronne z nieprzepuszczalnej tkaniny.

Przy zabiegach wykonywanych powyżej wysokości głowy należy stosować nakrycie głowy również wykonane z nieprzepuszczalnej tkaniny.



Należy także nosić obuwie ochronne z cholewkami, wykonane z nieprzepuszczalnego materiału, odpornego na działanie środka ochrony roślin oraz posiadającego podeszwy o dobrej przyczepności.

Nie należy nigdy pracować boso lub nosząc sandały.



Stosować rękawice ochronne wykonane z nieprzepuszczalnej tkaniny, odporne na działanie środka ochrony roślin.



### OSTRZEŻENIE



W celu zmniejszenia niebezpieczeństwa odniesienia obrażeń oczu należy zakładać ciasno przylegające okulary ochronne zgodne z normą EN 166. Zwracać uwagę na prawidłowe założenie okularów ochronnych.

Zakładać odpowiednią ochronę dróg oddechowych.

Wdychanie rozpylonego środka ochrony roślin może stanowić zagrożenie dla zdrowia. W celu ochrony zdrowia przed skutkami działania środka ochrony roślin a także ochrony przed spowodowaniem reakcji alergicznych należy stosować odpowiednie zabezpieczenia dróg oddechowych. Należy stosować się do wskazówek zamieszczonych w instrukcji użytkowania środka ochrony roślin, a także do lokalnych przepisów bezpieczeństwa obowiązujących w danym kraju, opracowanych przez np. stowarzyszenia branżowe, kasy ubezpieczeń społecznych, instytucje ochrony pracy oraz inne.

## 2.4 Transport

Podczas transportu pojazdami mechanicznymi:

- Zabezpieczyć urządzenie przed przewróceniem i uszkodzeniem
- Ze zbiornika należy usunąć ciśnienie, a także trzeba go opróżnić i wyczyścić

## 2.5 Czyszczenie

Podzespoły wykonane z tworzyw sztucznych należy czyścić stosując do tego ścierkę. Stosowanie ostrych środków czyszczących może doprowadzić do uszkodzenia tworzywa.

Do czyszczenia urządzenia nie używać myjek wysokociśnieniowych. Strumień wody pod wysokim ciśnieniem może uszkodzić elementy urządzenia.

## 2.6 Wyposażenie dodatkowe

Należy stosować tylko takie wyposażenie dodatkowe, które zostały dozwolone przez firmę STIHL do współpracy z powyższym urządzeniem lub, które są technicznie równorzędne. W razie wątpliwości prosimy zwracać się z pytaniami do

autoryzowanego dealera. Stosować wyłącznie kwalifikowane podzespoły lub wyposażenie dodatkowe. W przeciwnym razie może to prowadzić do zagrożenia wystąpieniem wypadków przy pracy lub do uszkodzenia urządzenia.

Firma STIHL zaleca stosowanie oryginalnych części zamiennych i wyposażenia dodatkowego. Właściwości techniczne tych podzespołów zostały w optymalny sposób dostosowane do urządzenia oraz do wymagań stawianych przez użytkownika.

Nie należy podejmować żadnych zmian konstrukcyjnych przy urządzeniu – w przeciwnym razie można spowodować zagrożenie bezpieczeństwa pracy. Firma STIHL wyklucza swoją odpowiedzialność za szkody na osobach lub na rzeczach, które powstaną w wyniku stosowania niedozwolonych przystawek.

## 2.7 Stosowanie środka ochrony roślin

Przed każdym zastosowaniem należy dokładnie przeczytać instrukcję użytkowania środka ochrony roślin. Należy stosować się do wskazówek dotyczących mieszanki, stosowania, środków zabezpieczenia osobistego, przechowywania i usuwania odpadów.

Należy przestrzegać ustawowych przepisów dotyczących postępowania się środkami ochrony roślin.

Środki ochrony roślin mogą zawierać składniki szkodliwe dla ludzi, zwierząt, roślin oraz środowiska naturalnego – **niebezpieczeństwo zatrucia oraz odniesienia obrażeń zagrażających życiu!**

Unikać kontaktu ze środkami ochrony roślin.

Środki ochrony roślin mogą być stosowane wyłącznie przez osoby, które posiadają odpowiednie przygotowanie w zakresie ich stosowania a także odpowiednie przeszkolenie w zakresie udzielenia pierwszej pomocy.

Podczas wykonywania robót należy posiadać w pogotowiu instrukcję użytkowania środka ochrony roślin a także etykiety z opakowania, przy pomocy których w razie wypadku można natychmiast udzielić interweniującemu lekarzowi informacji na temat środka ochrony roślin. W razie wypadku należy stosować się do zaleceń zamieszczonych na etykiecie środka ochrony roślin albo w instrukcji użytkowania. **Należy stosować się do zaleceń zawartych w kartach charakterystyki substancji niebezpiecznych dołączonych przez producenta!**

### 2.7.1 Przygotowanie i wlanie środka ochrony roślin

Środka ochrony roślin używać wyłącznie zgodnie z instrukcjami producenta.

- Przed napełnieniem zbiornika środkiem ochrony roślin wykonać próbę z zastosowaniem świeżej wody co ma na celu sprawdzenie szczelności wszystkich podzespołów urządzenia
- Nie należy nigdy rozprowadzać środka ochrony roślin w stanie nierozcieńczonym
- Przygotowanie środka ochrony roślin oraz napełnianie urządzenia należy wykonywać zawsze na wolnej przestrzeni lub w pomieszczeniach o dobrej wentylacji
- W celu uniknięcia pozostałości niewykorzystanego środka ochrony roślin, wlać tylko taką ilość, która będzie niezbędna do wykonania zabiegu
- Mieszaninę różnych środków ochrony roślin można przygotowywać tylko wtedy, gdy zostały one dozwolona przez producenta
- Podczas przygotowywania mieszanki różnych środków ochrony roślin należy stosować się do wskazówek producenta – wskutek zastosowania niewłaściwych proporcji mogą powstawać toksyczne pary lub nawet mieszaniki wybuchowe
- Ustawić urządzenie na równej powierzchni w sposób uniemożliwiający jego przewrócenie – nie napełniać zbiornika powyżej znaku maksymalnego napełnienia
- Podczas napełniania zbiornika wodą z sieci wodociągowej nie należy zanurzać końcówki węża napełniającego w środku ochrony roślin – podciśnienie w sieci wodociągowej może spowodować zassanie cieczy do sieci
- Podczas napełniania nie należy nosić urządzenia na plecach – **zagrożenie odniesienia obrażeń!**
- Po zakończeniu napełniania mocno zamknąć zbiornik

### 2.7.2 Zastosowanie

- Tylko na otwartym terenie lub pomieszczeniach o bardzo dobrej wentylacji np. w otwartych szklarniach
- Podczas wykonywania zabiegów z zastosowaniem środków ochrony roślin nie należy jeść, palić tytoniu, nie inhalować oraz nie pić
- Nie przedmuchiwać dysz oraz innych małych podzespołów ustami
- Nie pracować podczas występowania wiatru

Zbyt wysokie lub zbyt niskie ciśnienie robocze, a także niekorzystne warunki pogodowe mogą

powodować nieprawidłową koncentrację środka ochrony roślin. Przedawkowanie może prowadzić do zniszczenia uprawy oraz szkód w środowisku naturalnym. Zbyt mała ilość środka może prowadzić do niezadowolających skutków zabiegu ochronnego uprawy.

W celu uniknięcia szkód na obrabianej powierzchni, wśród roślin i w środowisku naturalnym nie należy nigdy pracować urządzeniem:

- Stosując ciśnienie robocze o zbyt wysokiej lub zbyt niskiej wartości
- Na wietrze
- Przy temperaturze o wartości powyżej 30°C w cieniu
- W warunkach bezpośredniego oddziaływania promieni słonecznych

W celu uniknięcia uszkodzenia urządzenia oraz wypadków nie należy nigdy pracować urządzeniem stosując:

- Łatwopalne ciecze
- Ciecze gęste lub klejące
- Środki o działaniu żrącym lub zawierające kwasy
- Ciecze o temperaturze powyżej 30°C

### 2.7.3 Przechowywanie

- Podczas przerw w pracy nie należy pozostawiać urządzenia w warunkach bezpośredniego działania promieniowania słonecznego lub innych źródeł ciepła
- Nie należy pozostawiać środka ochrony roślin przez okres dłuższy od jednego dnia
- Środek ochrony roślin przechowywać lub transportować wyłącznie w dozwolonych pojemnikach
- Nie przechowywać środka ochrony roślin w zbiornikach służących do artykułów spożywczych, napojów, żywności czy pasz
- Nie przechowywać środka ochrony roślin z artykułami spożywczymi, napojami i żywnością
- Uniemożliwić dostęp do środka ochrony roślin dzieciom i zwierzętom
- Przechowywać urządzenie w stanie opróżnionym, czystym oraz bez ciśnienia
- Przechowywać środek ochrony roślin oraz urządzenie w sposób niedostępny dla osób nieupoważnionych
- Osuszyć urządzenie i przechowywać w miejscu o dodatniej temperaturze

### 2.7.4 Gospodarka odpadami

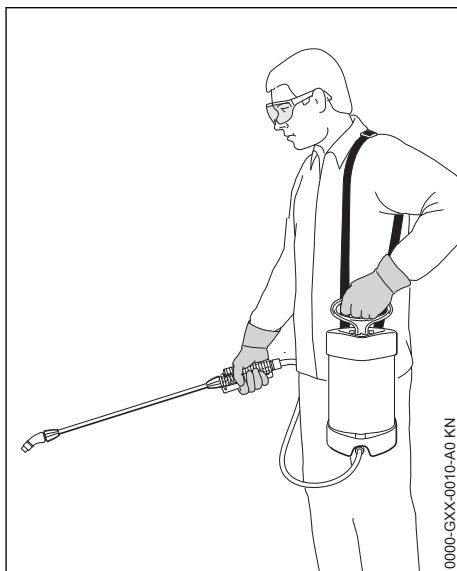
Środek ochrony roślin należy utylizować zgodnie z obowiązującymi przepisami oraz zasadami ochrony środowiska naturalnego – stosować się

przy tym do wskazówek producenta środka ochrony roślin

Nie należy wylewać pozostałości środka ochrony roślin oraz cieczy służącej do spłukiwania urządzenia do wód otwartych, kanalizacji, rowów melioracyjnych lub przydrożnych, szybów czy systemów drenażowych.

- Pozostałości oraz opróżnione pojemniki należy utylizować zgodnie z lokalnymi przepisami o gospodarce odpadami

## 2.8 Trzymanie i prowadzenie urządzenia



Urządzenie zawiesić pasem nośnym na lewym ramieniu. Pasa nośnego nie wieszać skrzyżnie, by w sytuacji awaryjnej móc szybko zrzucić urządzenie.

Urządzenie należy trzymać prawą ręką za pistolet natryskowy a lewą za uchwyt pompy.

Pracować poruszając się wolnym krokiem do przodu – stale obserwować wylot powietrza z dmuchawy – nie pracować poruszając się do tyłu – **niebezpieczeństwo potknięcia!**

Urządzenie trzymać równo w pionie – **zagrożenie odniesienia obrażeń z powodu rozlania się cieczy ze zbiornika!**

## 2.9 Podczas pracy

Nie należy nigdy kierować strumienia mgły w stronę innych osób – **niebezpieczeństwo odniesienia obrażeń!**

Ostrożnie na śliskich oraz mokrych powierzchniach, na śniegu, na pochyłościach i na nierównym terenie itp. – **niebezpieczeństwo poślizgnięcia!**

Zwracać uwagę na przeszkody: śmieci, pieńki drzew, korzenie, wykroty – **niebezpieczeństwo potknięcia!**

W odpowiednim czasie robić przerwy w pracy. Należy zapobiegać zmęczeniu i utracie sił – **niebezpieczeństwo wypadku!**

Pracować w spokojny i przemyślany sposób; tylko w warunkach dobrej widoczności. Nie stwarzać zagrożenia dla innych osób.

Nie pracować stojąc na drabinie, a także na niestabilnym podłożu.

Podczas pracy na wolnej przestrzeni lub w ogrodach zwracać uwagę na małe zwierzęta nie stwarzając dla nich zagrożenia.

Nie pracować w pobliżu przewodów energetycznych znajdujących się pod napięciem – **niebezpieczeństwo utraty życia wskutek porażenia prądem!**

Pomiędzy zmianą różnych rodzajów środków ochrony roślin wyczyścić całe urządzenie.

## 2.10 Po zakończeniu pracy

Sprawdzić stan szczelności wszystkich podzespołów.

Po zakończeniu pracy dokładnie oczyścić urządzenie, ręce, twarz oraz – jeżeli zachodzi potrzeba – również odzież.

Ludzi oraz zwierzęta należy trzymać z dala od powierzchni, na której wykonano zabieg – powtórnie mogą tam wejść dopiero po pełnym wyschnięciu środka ochrony roślin.

## 2.11 Obsługa techniczna i naprawy

Wykonywać tylko te czynności obsługi okresowej i naprawy, które zostały opisane w instrukcji użytkownika. Wykonanie wszystkich innych robót należy zlecić autoryzowanemu dealerowi.

Firma STIHL radzi wykonywanie czynności konserwacyjnych i napraw wyłącznie przez autoryzowanego dealera STIHL. Autoryzowanym dealerem STIHL umożliwia się regularny udział w

szkoleniach oraz udostępnia informacje techniczne.

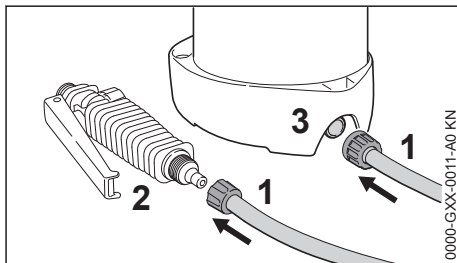
Stosować wyłącznie kwalifikowane części zamienne. W przeciwnym razie może to prowadzić do zagrożenia wystąpieniem wypadków przy pracy lub do uszkodzenia urządzenia. W razie wątpliwości zwracać się z pytaniami do autoryzowanego dealera.

Firma STIHL zaleca stosowanie wyłącznie oryginalnych części zamiennych. Ich właściwości zostały w optymalny sposób dostosowane do produktu oraz do wymagań stawianych przez użytkownika.

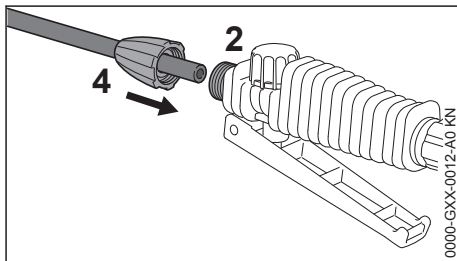
Naprawy oraz czynności obsługi technicznej należy wykonywać wyłącznie przy czystym, całkowicie opróżnionym urządzeniu, które nie znajduje się pod ciśnieniem.

Podczas czyszczenia zbiornika, systemu rurek i przewodów należy zwracać uwagę na to, żeby wypływające pozostałości cieczy nie zagroziły niniejszemu bezpieczeństwu – **niebezpieczeństwo odniesienia obrażeń!**

## 3 Kompletowanie urządzenia



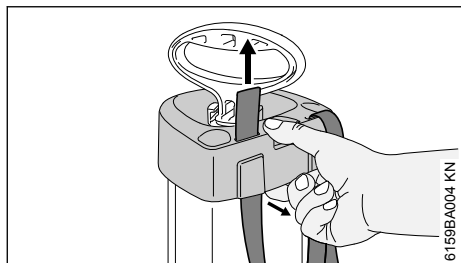
- ▶ Podłączyć wąż (1) do pistoletu (2)
- ▶ Podłączyć wąż (1) do zbiornika (3)



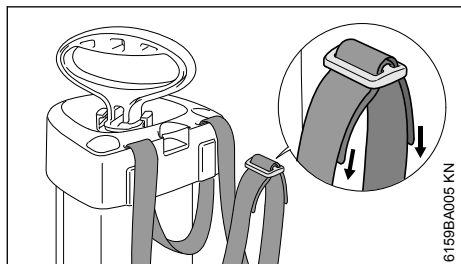
- ▶ Podłączyć lancę natryskową (4) do pistoletu (2)

## 3.1 Pas nośny

- ▶ Ściągnąć klamrę z pasa nośnego



- Obudowę wyciągnąć kawałek i przełożyć pas nośny od dołu przez otwory



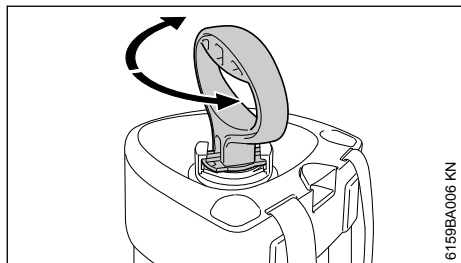
- Końce pasa nośnego przewlec przez klamrę

## 4 Elementy manipulacyjne

Przed pierwszym uruchomieniem zapoznać się z funkcją elementów obsługowych.

### 4.1 Pompa

#### Ryglowanie uchwytu pompy

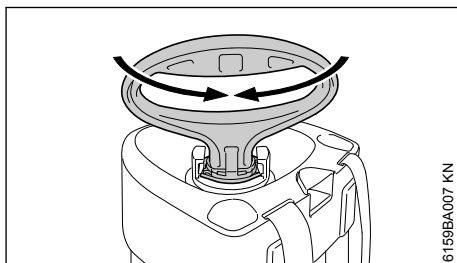


- Uchwyt pompy wcisnąć w dół i obrócić, aż się zatrzaśnie

Uchwyt pompy odblokowuje się:

- W trakcie pracy
- W celu wkręcenia pompy do zbiornika – obracanie w kierunku zgodnym z ruchem wskazówek zegara
- W celu wykręcenia pompy ze zbiornika – obracanie w kierunku przeciwnym do ruchu wskazówek zegara

#### Odryglowanie uchwytu pompy



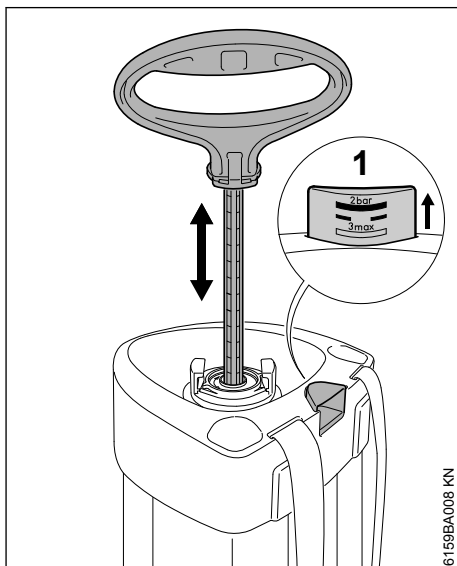
- Uchwyt pompy obrócić około 1/4 obrotu, aż do odryglowania i możliwości swobodnego poruszania w górę i w dół

Uchwyt pompy rygluje się:

- W celu wytworzenia ciśnienia w zbiorniku

### 4.2 Zbiornik

#### Wytworzyć ciśnienie w zbiorniku



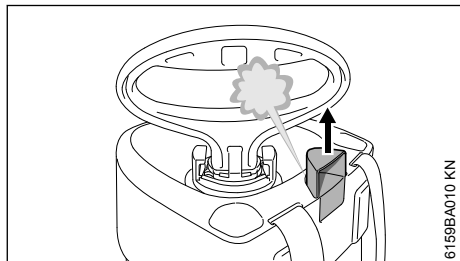
- Kilka razy wyciągnąć i wcisnąć uchwyt pompy – ciśnienie w zbiorniku wzrasta

Manometr tłokowy (1) na wylotkowej podziałce pokazuje ciśnienie w zbiorniku.

Im wyższe ciśnienie w zbiorniku, tym większe wskazanie manometru tłokowego – maksymalne ciśnienie robocze 3 bar (43,50 psi).

W razie przekroczenia maksymalnego ciśnienia roboczego, wbudowany zawór bezpieczeństwa w manometrze tłokowych usuwa nadciśnienie.

### Usunąć ciśnienie ze zbiornika



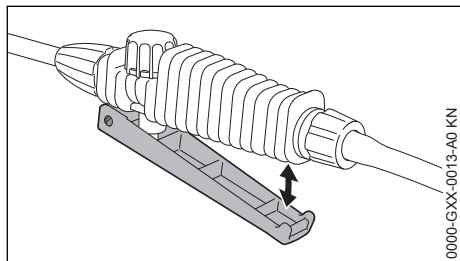
6159BA010 KN

- ▶ Manometr tłokowy wyciągnąć do końca z uchwytu – ciśnienie jest usuwane – poczekać, aż ze zbiornika zostanie usunięte całe ciśnienie

Ciśnienie należy usunąć:

- Przed napełnieniem
- Po zakończeniu opryskiwania mgławicowego
- W celu opróżnienia i wyczyszczenia zbiornika
- Przed wszystkimi czynnościami obsługi technicznej

### 4.3 Naciskanie spustu pistoletu



0000-GXX-0013-A0 KN

- ▶ Wcisnąć do końca dźwignię – przez dyszę wypływa ciecz
- ▶ Puścić dźwignię – dopływ cieczy zostaje wstrzymany

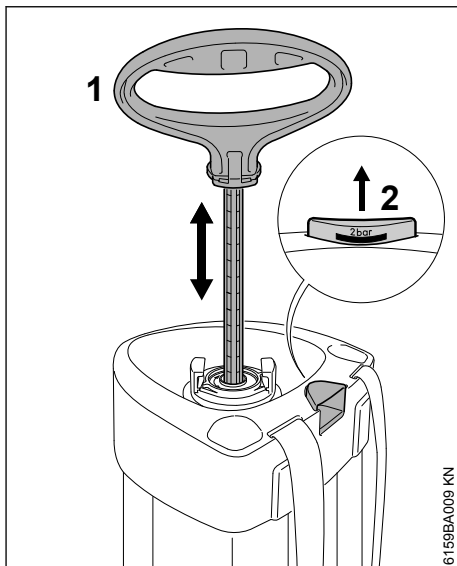
## 5 Uruchamianie urządzenia

### 5.1 Kontrola wzrokowa

Urządzenie można włączyć do eksploatacji tylko wtedy, gdy wszystkie jego podzespoły pozostają w stanie nieuszkodzonym. Szczególną uwagę należy zwracać na szczelność zbiornika oraz złącza węża.

### 5.2 Badanie szczelności

Przeprowadzić kontrolę z pustym zbiornikiem.



6159BA009 KN

- ▶ Wytworzyć ciśnienie w zbiorniku – odblokowany uchwyt pompy (1) poruszyć kilka razy do góry i w dół, aż manometr tłokowy (2) pokaże ciśnienie 2 bar (29,0 psi)

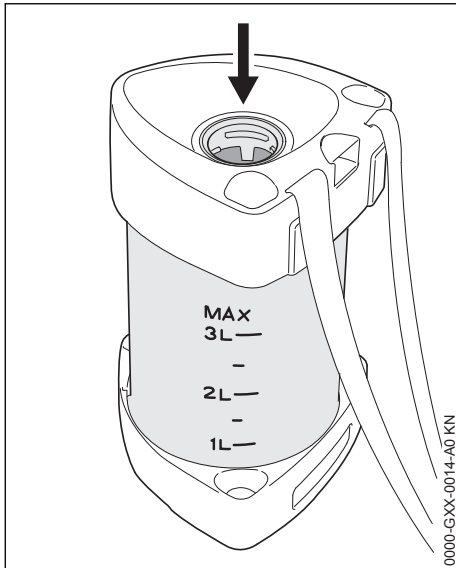
Ciśnienie w zbiorniku w ciągu następujących 30 minut nie powinno spaść niżej niż 0,5 bar (7,25 psi).

- ▶ Nacisnąć spust na pistolecie – ciśnienie musi spaść
- ▶ Puścić spust na pistolecie – ciśnienie nie powinno uciekać
- ▶ Wyciągnąć manometr tłokowy z uchwytu – ciśnienie musi zdecydowanie spaść
- ▶ Usunąć całe ciśnienie ze zbiornika

## 6 Napełnić zbiornik

W zbiorniku nie może być ciśnienia.

- ▶ Wykręcić pompę ze zbiornika
- ▶ Ustawić urządzenie na płaskiej powierzchni w sposób uniemożliwiający przewrócenie



- ▶ Zatańkować dokładnie wymieszaną zawiesinę przez otwór (strzałka) – nie należy przekraczać maksymalnej ilości napełnienia (obserwować poziom na podziałce!)
- ▶ Ponownie wkręcić pompę do zbiornika

## 7 Opryskiwanie

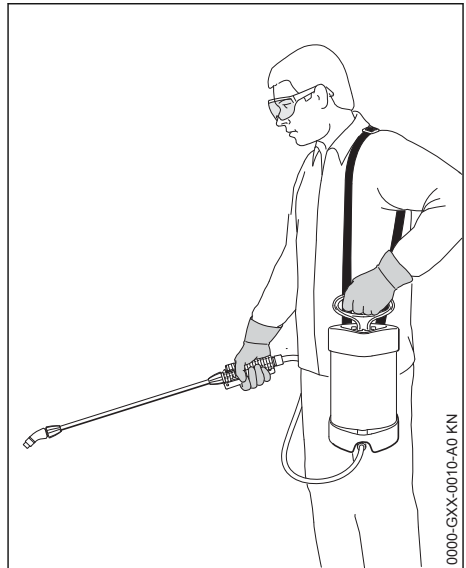
### 7.1 Kontrola wzrokowa

Urządzenie można włączyć do eksploatacji tylko wtedy, gdy wszystkie jego podzespoły pozostają w stanie nieuszkodzonym. Szczególną uwagę należy zwracać na szczelność zbiornika oraz złącza węża.

### 7.2 Natrysk

- ▶ Wytworzyć ciśnienie – uchwyt pompy kilka razy wyciągnąć i wciągnąć, aż manometr tłokowy pokaże wymagane ciśnienie robocze – patrz "Przegląd ciśnienia/iłośc"
- ▶ Ryglowanie uchwytu pompy

Przegląd ciśnienia roboczego/iłośc – patrz "Dane techniczne"



- ▶ Zbiornik zawiesić pasem nośnym na lewym ramieniu.
- ▶ Uruchomić pistolet, zwracając stałe uwagę na to, czy zostało wytworzone optymalne ciśnienie robocze
- ▶ W razie gdy ciśnienie robocze spadnie o więcej niż 0,5 bar (7,25 psi), zwiększyć ciśnienie poprzez dopompowanie pompką

## 8 Po opryskiwaniu

- ▶ Spuścić do końca ciśnienie ze zbiornika
- ▶ Wykręcić pompę ze zbiornika
- ▶ Zbiornik opróżnić w miejscu o odpowiedniej wentylacji – pozostałości zebrać w odpowiednim zbiorniku.

Zutylizować pozostałości zgodnie z przepisami dotyczącymi utylizacji i ochrony środowiska – przestrzegać wskazówek dostarczonych przez producenta środka do ochrony roślin.

- ▶ Wypłukać zbiornik czystą wodą
- ▶ Napełnić zbiornik czystą wodą, przepompować i przyskać, aż nastąpi opróżnienie zbiornika i całkowite rozładowanie ciśnienia.
- ▶ Wytrzeć całe urządzenie wilgotną szmatką.

## 9 Przechowywanie urządzenia

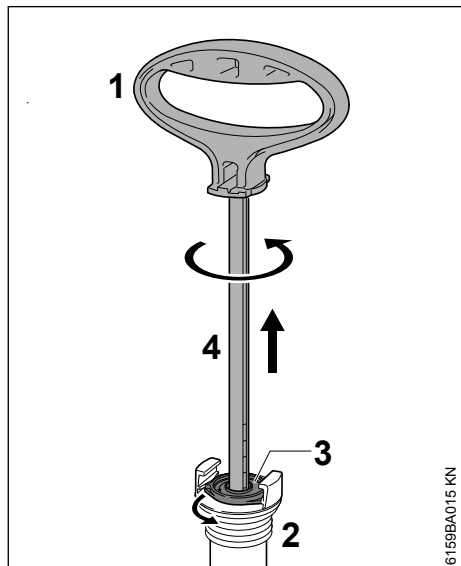
- ▶ Zbiornik i pompę rozłożyć oddzielnie w celu przeschnięcia lub przechowania
- ▶ Wysuszyć urządzenie i odłożyć je do przechowywania w miejscu zabezpieczonym przed promieniowaniem słonecznym i mrozem.

## 10 Wykonanie badania i obsługi technicznej przez fachowego dystrybutora

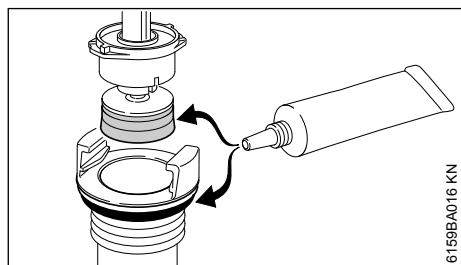
### 10.1 Pompa

#### Wymontowanie

- ▶ Wykręcić pompę ze zbiornika
- ▶ Przytrzymać pompę za rurę cylindra i odblokować uchwyt pompy

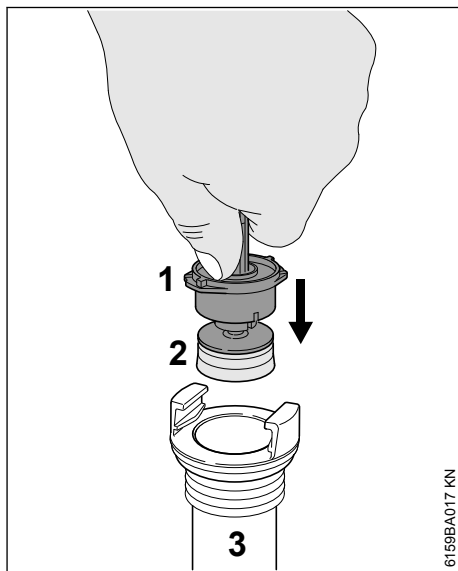


- ▶ Wyciągnąć uchwyt pompy (1) do oporu z rury cylindra (2)
- ▶ Pociągnąć za uchwyt pompy i przekręcić w lewo, aż zatyczka prowadząca (3) wyjdzie z rury cylindra
- ▶ Wyciągnąć tłoczyisko (4) z rury cylindra

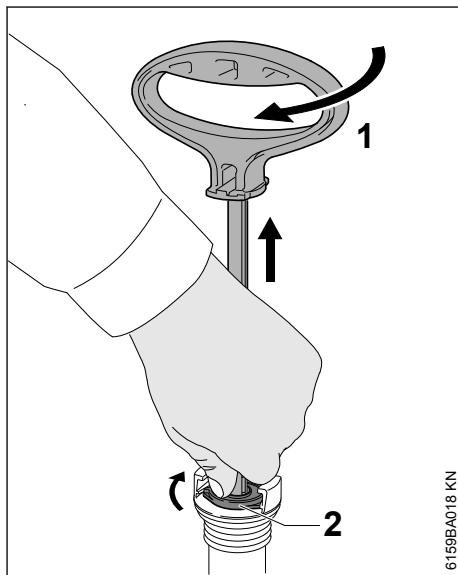


- ▶ Nasmarować smarem osłonę tłoka i o-ring

#### Zamontowanie



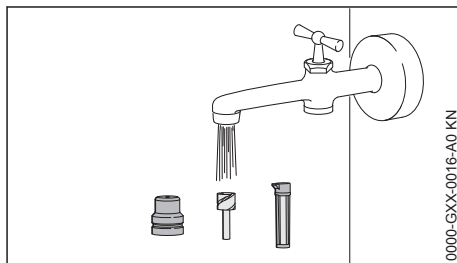
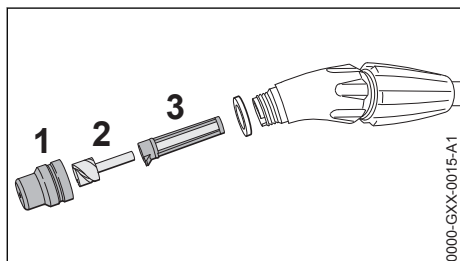
- ▶ Wsunąć zatyczkę prowadzącą (1) z osłoną tłoka (2) w rurę cylindra (3)
- ▶ Przytrzymać kciukiem zatyczkę prowadzącą (1) i wcisnąć ją w rurę cylindra



- ▶ Wyciągnąć do oporu uchwyt pompy (1)
- ▶ Przekręcić uchwyt pompy (1) w prawo, aż zatyczka prowadząca (2) zablokuje się w rurze cylindra

- ▶ Wcisnąć uchwyt pompy (1) w dół i zablokować
- ▶ Ponownie wkręcić pompę do zbiornika
- ▶ Wymontować dyszę o stożku drażnionym (1) z wkładem skrętnym (2) i filtrem (3) z lancy

## 10.2 Wyczyścić filtr i dyszę



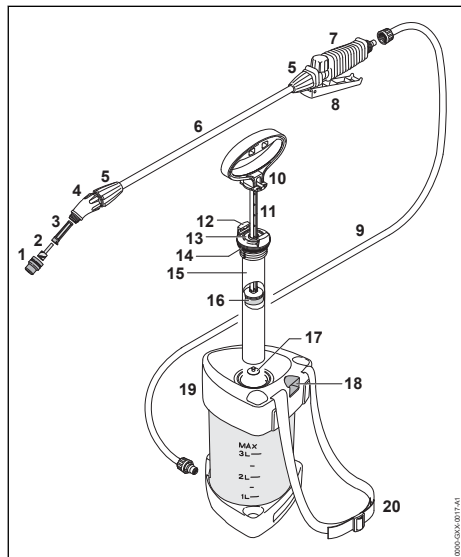
- ▶ Przepłukać elementy pod bieżącą wodą i ponownie zmontować

## 11 Wskazówki dotyczące przeglądów technicznych i konserwacji

Powyższe informacje odnoszą się do pracy urządzenia w normalnych warunkach eksploatacyjnych. Przy dłuższych, dziennych okresach eksploatacji podane wartości interwałów należy odpowiednio skrócić.

		przed rozpoczęciem pracy	po zakończeniu pracy lub codziennie	co tydzień	co miesiąc	co roku	w razie usterki w pracy	w razie uszkodzenia	w razie konieczności	po 50 zastosowaniach
Kompletne urządzenie	Kontrola wzrokowa (ogólny stan techniczny, szczelność)	X								
	Oczyścić		X							
Zbiornik, zespół węży, lancia natryskowa	Opróżnić		X							
	Oczyścić		X							
Dysza	Oczyścić		X				X			
Filtr	Oczyścić					X	X			X
Osona tłoka	Nasmarować					X	X			X
O-ring	Nasmarować					X				X
Naklejki ostrzegawcze	Wymienić							X		

## 12 Zasadnicze podzespoły urządzenia



- 1 Dysza o stożku drażonym
- 2 Wkład skrętny
- 3 Sitko
- 4 Element kątowy
- 5 Nakrętka
- 6 Lanca natryskowa
- 7 Pistolet
- 8 Dźwignia
- 9 Wąż
- 10 Uchwyt pompy

- 11 Tłoczydło
- 12 Blokada na cylindrze pompy
- 13 Zatyczka prowadząca
- 14 O-ring
- 15 Cylinder pompy
- 16 Osłona tłoka
- 17 Tarcza zaworu
- 18 Manometr tłokowy / zawór bezpieczeństwa
- 19 Zbiornik
- 20 Pas nośny

## 13 Dane techniczne

### 13.1 Przegląd ciśnienia roboczego/ ilości

Ciśnienie robocze	Wielkość przepływu z dyszą o stożku drażonym
1,5 bar (21,75 psi)	0,49 l/min (29,9 cu. in./min)
2,0 bar (29,0 psi)	0,56 l/min (34,2 cu. in./min)
3,0 bar (43,51 psi)	0,69 l/min (42,1 cu. in./min)

### 13.2 Dane techniczne

Ciśnienie robocze, maks.:	3 bar (43,50 psi)
Przepływ, maks.:	1,0 l/min (61 cu. in./min)
Pojemność, maks.:	3 l (0,8 US gals)
Pojemność całkowita:	4,2 l (1,1 US gals)
Temperatura robocza maks.:	30°C (86°F)
Pozostałości techniczne:	<0,04 l (1,4 oz.)
Siła zwrotna:	<5 N (1,1 lbf.)
Ciężar własny urządzenia:	1,2 kg (2,6 lbs.)

## 14 Usuwanie zakłóceń w pracy urządzenia

**Przed rozpoczęciem należy tak długo opróżnić urządzenie, aż nastąpi całkowita likwidacja ciśnienia – podczas prac bez zredukowania ciśnienia może nastąpić niekontrolowane wytrysnięcie cieczy. Po zakończeniu prac przeprowadzić próbę z czystą wodą.**

Usterka	Przyczyna	Pomoc
Podczas pompowania nie powstaje ciśnienie	Pompa nie została przykręcona	Przykręcić pompę z zablokowanym uchwytem pompy
	Uszkodzony o-ring w pompie	Wymienić o-ring
	Uszkodzona osłona tłoka	Wymienić osłonę tłoka
Sam strumień – bez rozpylania	Brak wkładu skrętnego w dyszy	Włożyć wkład skrętny do dyszy
Dysza nie rozpyla – w zbiorniku występuje ciśnienie	Zatkana dysza / wkład skrętny i / lub filtr	Wyczyścić dyszę / wkład skrętny i / lub filtr
Do pompy przedostaje się ciecz	Zanieczyszczona lub uszkodzona tarcza zaworu	Wyczyścić lub wymienić tarczę zaworu
Manometr tłokowy nie wskazuje ciśnienia w zbiorniku, zawór bezpieczeństwa uruchamia się zbyt wcześnie	Uszkodzony manometr tłokowy	Wymienić urządzenie


## 15 Wskazówki dotyczące napraw

Użytkownicy urządzenia mogą wykonywać tylko te przeglądy techniczne i konserwacje, które zostały opisane w niniejszej Instrukcji użytkownika. Wykonanie wszystkich innych robót należy zlecić wyspecjalizowanemu dystrybutorowi.

Firma STIHL radzi zlecenie wykonywania czynności obsługi okresowych i napraw wyłącznie autoryzowanym dystrybutorom tej firmy. Autoryzowanym dystrybutorom firmy STIHL umożliwia się regularny udział w szkoleniach oraz udostępnia informacje techniczne.

Należy posługiwać się wyłącznie częściami zamiennymi dozwolonymi do stosowania przez firmę STIHL do napraw niniejszego urządzenia lub równorzędnych technicznie. Należy stosować wyłącznie kwalifikowane części zamienne. W przeciwnym razie może to prowadzić do zagrożenia wystąpieniem wypadków przy pracy lub do uszkodzenia urządzenia.

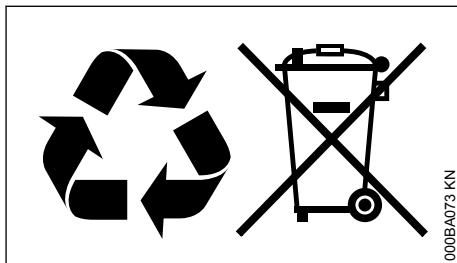
Firma STIHL zaleca stosowanie oryginalnych części zamiennych tej firmy.

Oryginalne części zamienne firmy STIHL można rozpoznać po numerze katalogowym części zamiennych, po napisie **STIHL** a także po znaku części zamiennych STIHL  (na mniejszych częściach zamiennych znak ten może występować samodzielnie).

## 16 Utylizacja

Informacje na temat utylizacji są dostępne w lokalnym urzędzie lub u dealera marki STIHL.

Nieprawidłowa utylizacja może powodować szkody na zdrowiu i obciążać środowisko.



- ▶ Produkty STIHL i ich opakowania zgodnie z lokalnymi przepisami oddać do właściwego miejsca zbiórki w celu recyklingu.
- ▶ Nie wyrzucać do zwykłego pojemnika na odpady komunalne.

## 17 Deklaracja zgodności UE

ANDREAS STIHL AG & Co. KG  
Badstr. 115  
D-71336 Waiblingen

Niemcy

oświadcza na własną odpowiedzialność, że

Urządzenie:	Spryskiwacz
Marka:	STIHL
Typ:	SG 21
Nr identyfikacyjny serii:	4255

odpowiada odnośnym przepisom Dyrektywy 2006/42/WE.

Przechowywanie dokumentacji technicznej:

ANDREAS STIHL AG & Co. KG  
Produktzulassung

Waiblingen, 1.08.2022

ANDREAS STIHL AG & Co. KG

z up.



Robert Olma, Vice President, Regulatory Affairs  
& Global Governmental Relations

CE

**18 Adresy**

[www.stihl.com](http://www.stihl.com)



[www.stihl.com](http://www.stihl.com)



0458-583-5121-B



0458-583-5121-B